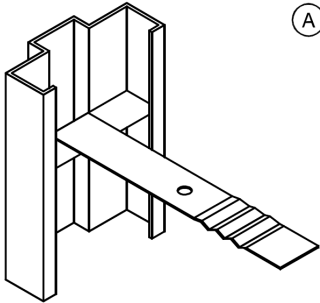
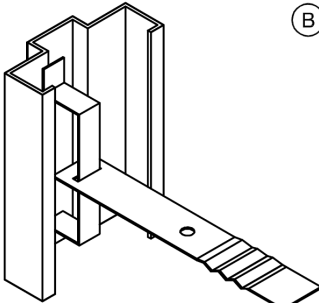
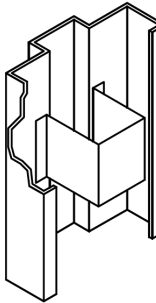
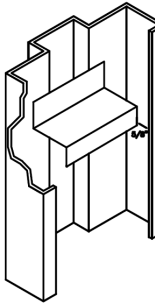
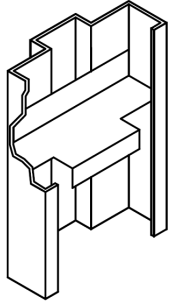
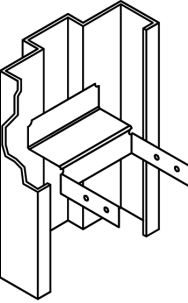
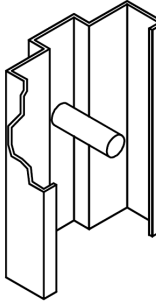
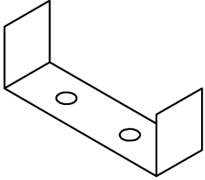
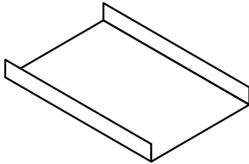
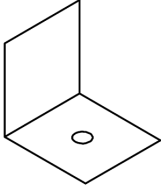
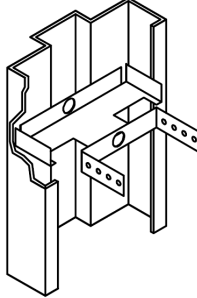
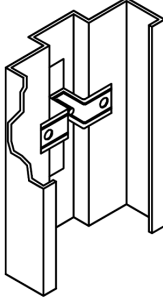




MODEL 1701/1703 AND 1801/1803 BALLISTICS ANCHORS

 <p style="text-align: right;">(A)</p> <p>T-STRAP (MASONRY)</p>	 <p style="text-align: right;">(B)</p> <p>U.L. STRAP & STIRRUP MASONRY</p>	 <p style="text-align: right;">(C)</p> <p>GROUTED</p>	 <p style="text-align: right;">(D)</p> <p>METAL CHANNEL STUD</p>
 <p style="text-align: right;">(DS)</p> <p>NOTE: ANCHOR IS FLUSH WITH RETURN</p>	 <p style="text-align: right;">(E)</p> <p>WOOD STUD</p>	 <p style="text-align: right;">(F)</p> <p>EWA</p>	 <p style="text-align: right;">(H)</p> <p>MULLION CLIP</p>
 <p>SILL PLATE</p>	 <p style="text-align: right;">(K)</p> <p>FLOOR ANCHOR</p>	 <p>SNAP IN</p>	 <p>"CP"</p>